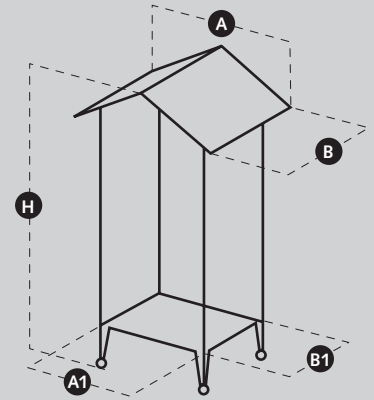


MONTAGGIO  
 ASSEMBLING  
 MONTAGE  
 BAUANLEITUNG  
 MONTAJE



**A** 845 x **B** 655 x **H** 1650 mm  
**A1** 675 x **B1** 580 mm  
 Cod. 561605

**1** **2** **3** **4** **5**

**6** **7** **8** **9** **10** **11**

**12** x4 **13** x4 **14** **15**

**A** x16 **B** x4 **C** x2

Ø 4 x 70 mm Ø 3,5 x 35 mm Ø 3,5 x 25 mm

**D**

Ø 4,2 x 16 mm

